



MINISTERSTWO
ŚRODOWISKA

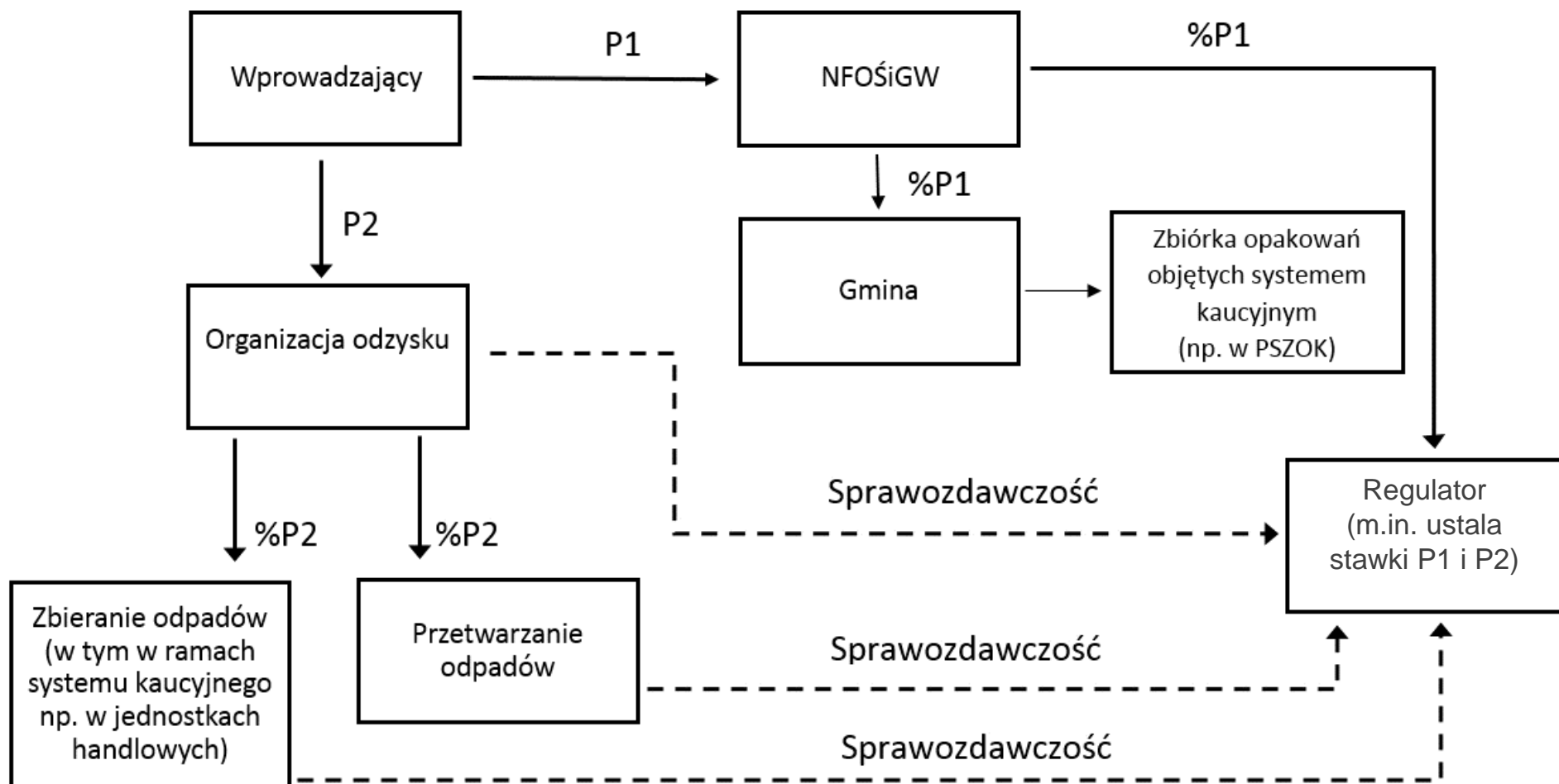


ROZSZERZONA ODPOWIEDZIALNOŚĆ PRODUCENTA



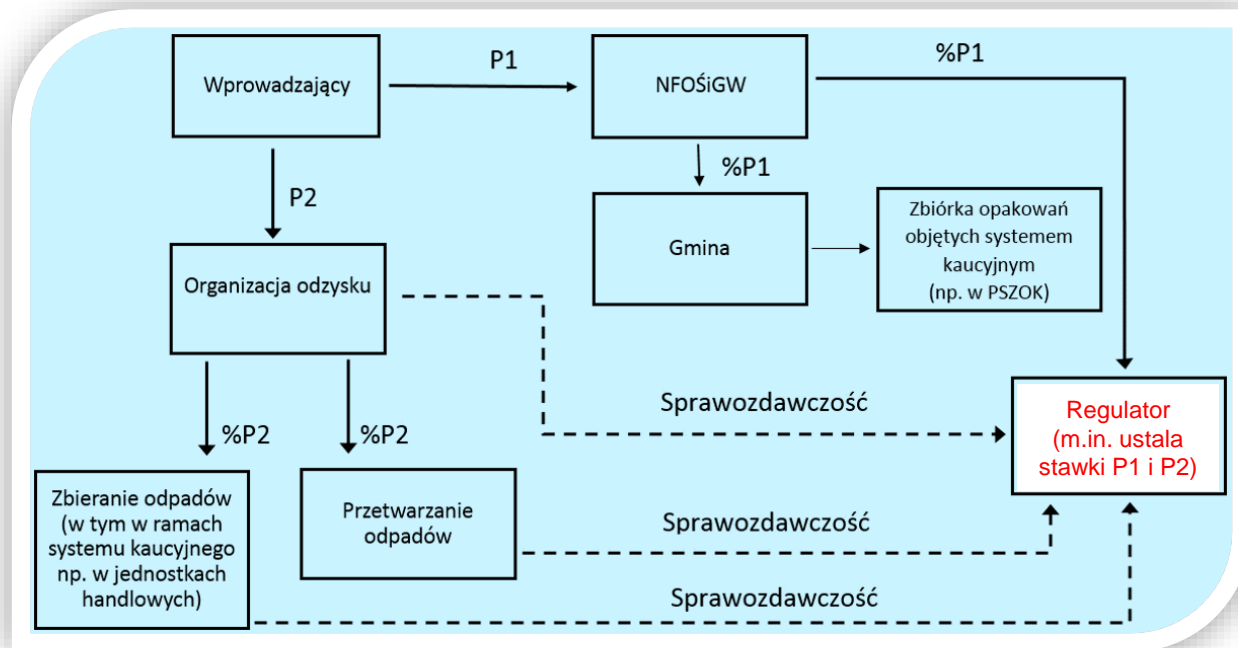


Schemat systemu ROP



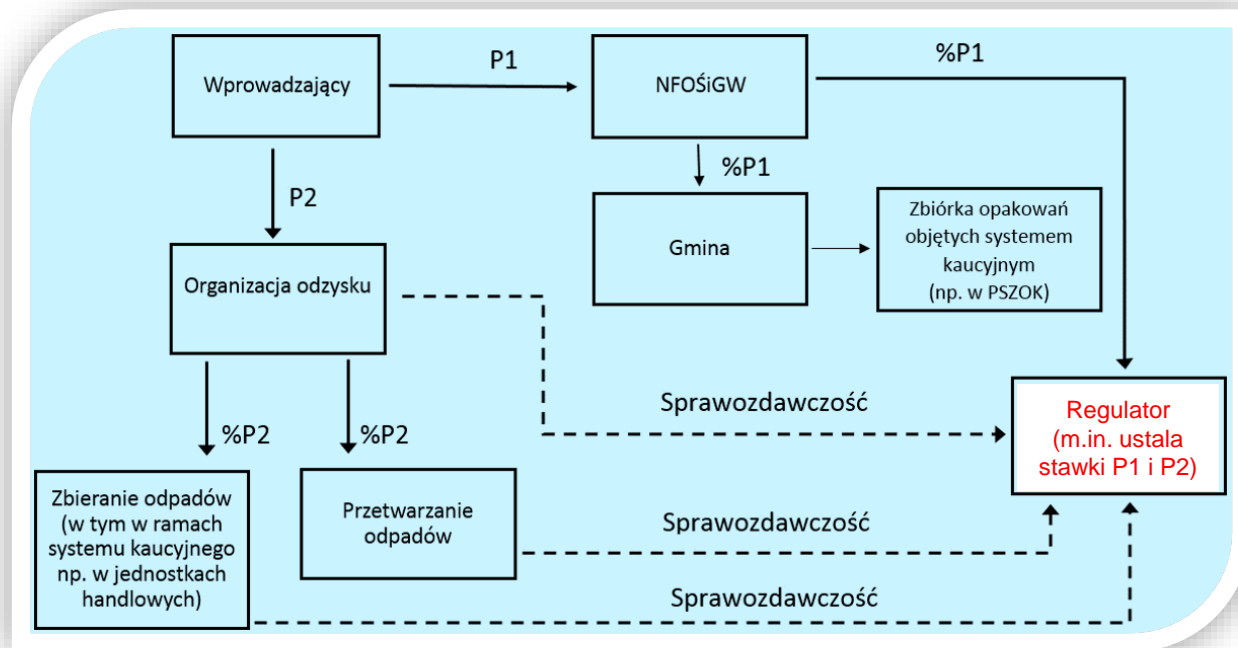


- wyznaczenie Regulatora rozważane w ramach istniejącej struktury administracji publicznej,
- ustala zróżnicowane (rodzaj materiału, przydatność do recyklingu, zaśmiecanie) wysokości stawek opłat (P1),
- ustala minimalne stawki opłat (P2) uwzględniając rodzaj materiału, koszty zbierania i recyklingu, koszty administracyjne funkcjonowania organizacji odzysku,
- określa wymagany procentowy wskaźnik wpływów z opłat (P2), jakie organizacja odzysku powinna przeznaczać na zagospodarowanie odpadów,
- prowadzi nadzór nad wydatkowaniem środków pochodzących z opłaty (P2) przez organizacje odzysku,





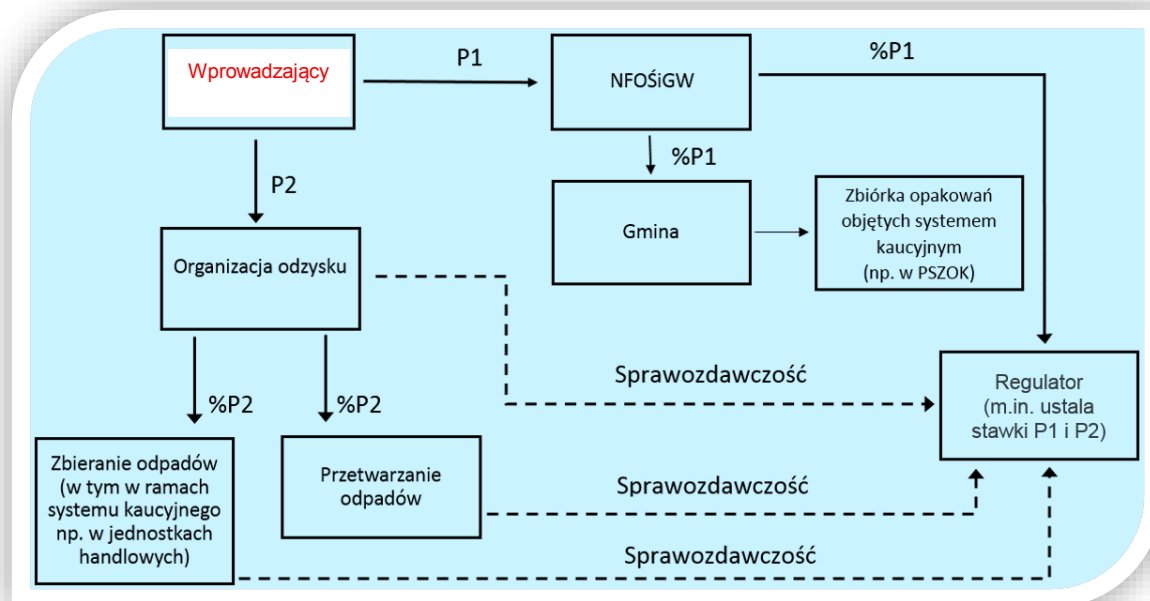
- weryfikuje sprawozdania podmiotów zbierających odpady, prowadzących recykling i organizacji odzysku,
- wydaje czasowe pozwolenia na prowadzenie działalności przez organizacje odzysku (na czas określony),
- wybiera weryfikatorów środowiskowych prowadzących audyt organizacji odzysku oraz przetwarzających odpady (wszystkich w określonej częstotliwości)





Wprowadzający

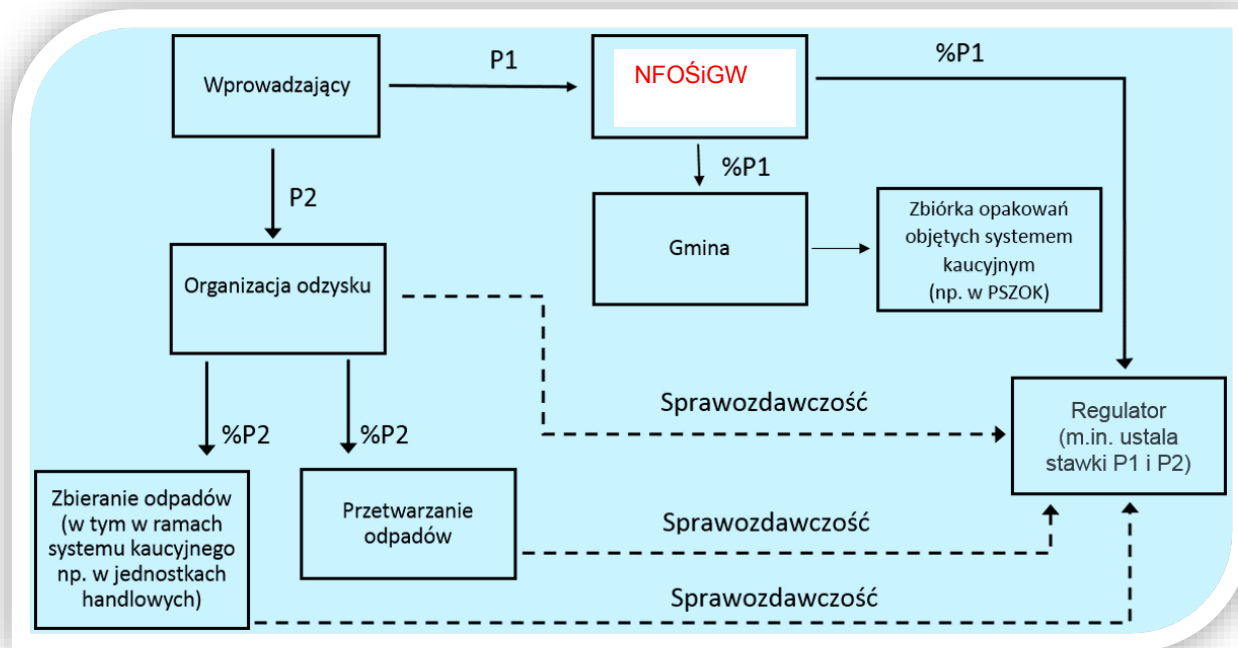
- ponosi opłatę (P1) na rzecz NFOŚiGW w odniesieniu do masy i rodzajów opakowań, w których wprowadza produkty do obrotu – dotyczy wprowadzających produkty w opakowaniach konsumenckich (jednostkowe i część zbiorczych przeznaczonych bezpośrednio dla konsumentów np. tzw. zgrzewki dla butelek z wodą), z przeznaczeniem dla gmin na dofinansowanie odbierania odpadów selektywnie zebranych z gospodarstw domowych,
- ponosi opłatę (P2) na rzecz organizacji odzysku w odniesieniu do masy i rodzajów produktów lub opakowań, w których wprowadza produkty do obrotu, z przeznaczeniem na:
 - zagospodarowanie odpadów, w tym opakowaniowych,
 - edukację ekologiczną,
 - koszty administracyjne funkcjonowania organizacji odzysku,
- w przypadku niezyskania przez organizację odzysku wymaganych poziomów – uiszcza opłatę produktową.





przeznacza opłatę (P1) wyłącznie na:

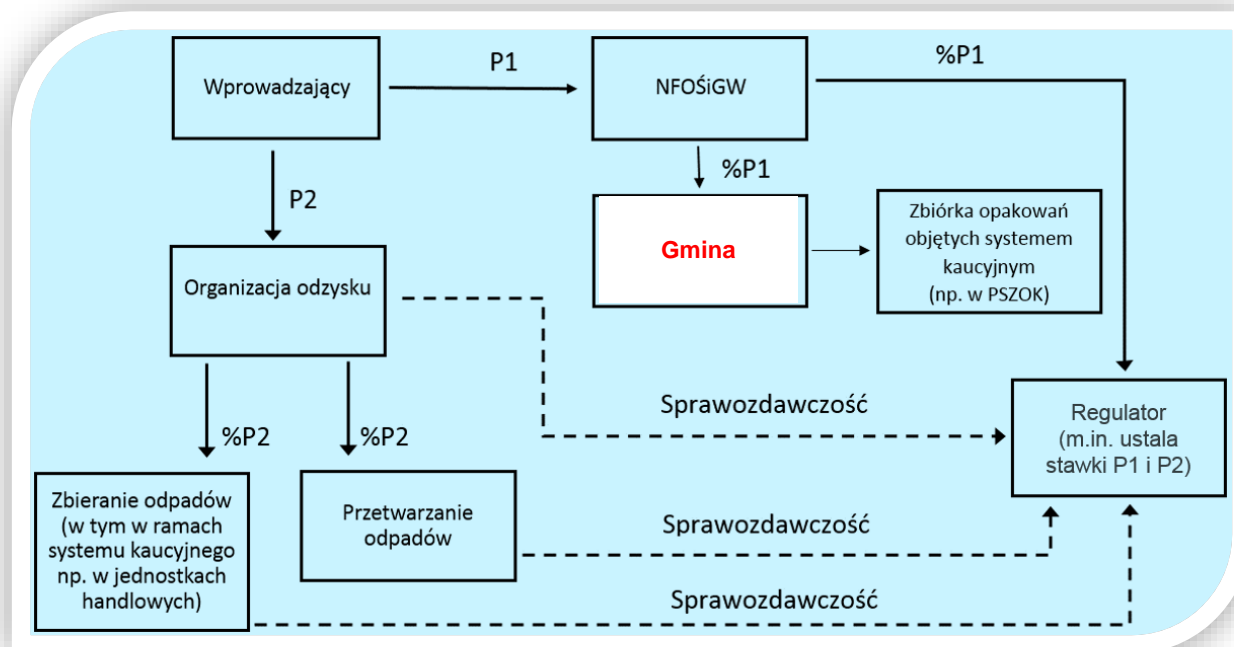
- finansowanie działań w zakresie zbierania, odbioru i transportu odpadów powstałych z opakowań z gospodarstw domowych (art. 8a ust. 4 dyrektywy o odpadach – przepływ środków następuje do gmin na podstawie składanych przez nie sprawozdań,
- finansowanie zadań Regulatora,
- obsługę administracyjną opłat (P1).





Beneficjent środków pochodzących z opłaty (P1)

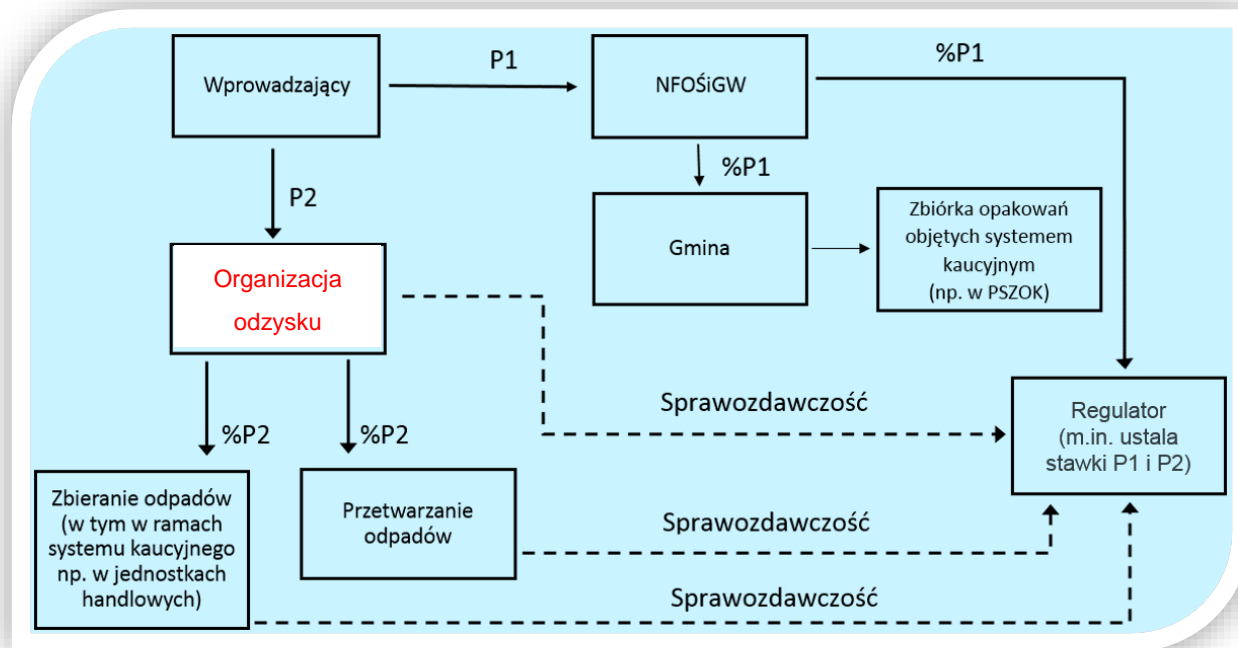
- » finansuje zbieranie opakowań powstających w gospodarstwach domowych,
- » wykorzystuje środki z opłaty (P1) w celu obniżenia opłaty ponoszonej przez mieszkańców - w odniesieniu do odpadów komunalnych zbieranych selektywnie – bez wpływu na opłatę za odpady zmieszane,





Organizacja odzysku

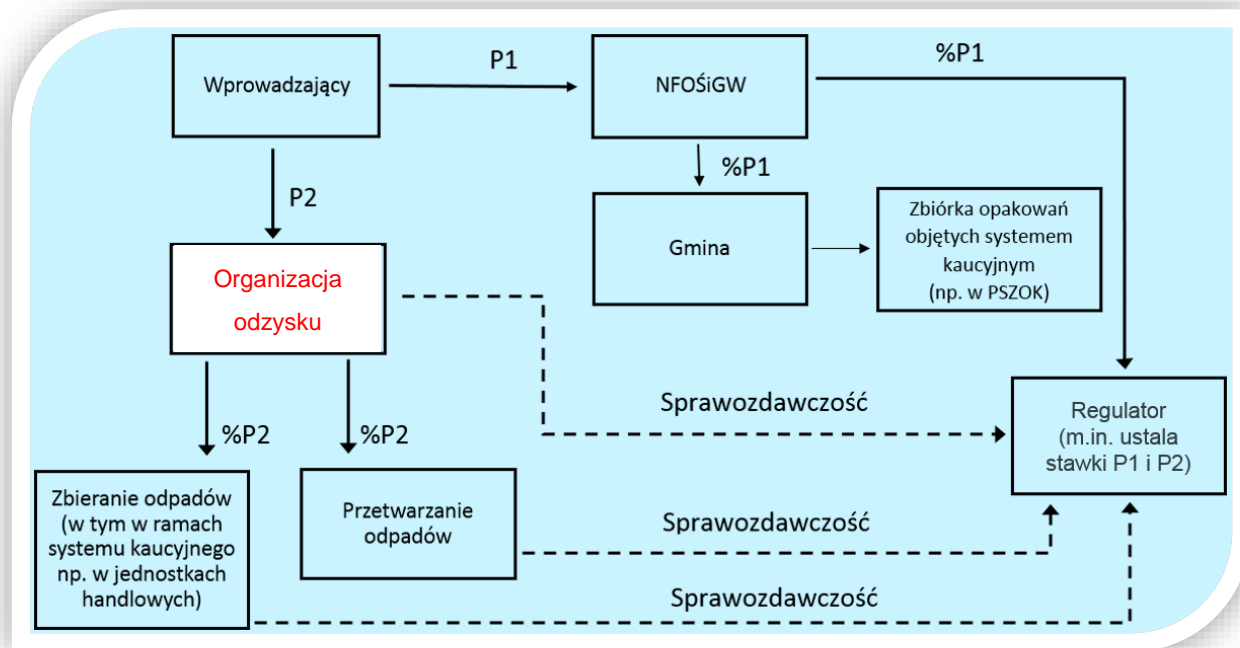
- Realizuje w imieniu wprowadzających cele określone w dyrektywie (art. 8a)
- przeznaczają pobrane opłaty (P2) na:
 - finansowanie działań w zakresie przetwarzania odpadów powstałych z określonych produktów,
 - finansowanie działań w zakresie zbierania odpadów przez podmioty inne niż gminy (w tym opakowań objętych kaucją np. w jednostkach handlowych),
 - audyt organizacji,
 - prowadzenie działań w zakresie publicznych kampanii edukacyjnych,





Organizacja odzysku

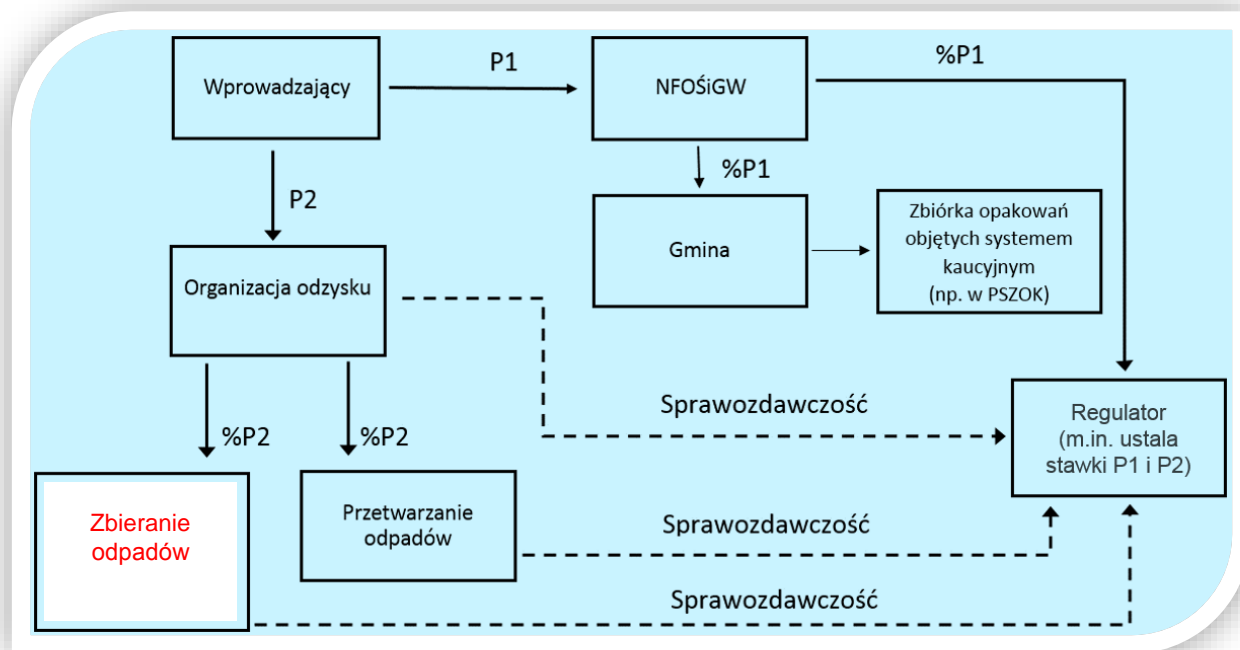
- uzyskuje wymagane poziomy recyklingu,
- przekazuje Regulatorowi dane nt. wysokości wpływów z opłaty (P2) oraz przeznaczenia jej na zleczone działania,
- przekazuje Regulatorowi sprawozdania dot. wypełnienia ustawowych obowiązków w imieniu wprowadzających.





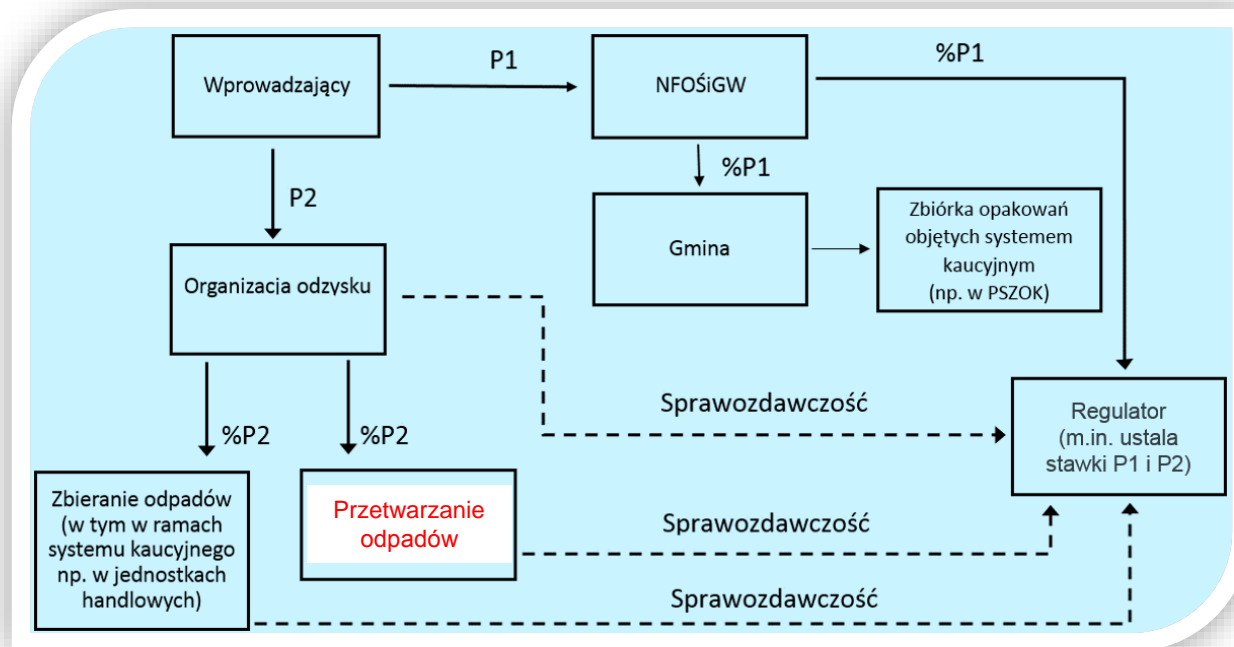
Zbierający odpady

- zbiera odpady, w tym opakowaniowe, pochodzące ze źródeł innych niż gospodarstwa domowe i objęte systemem gminnym, a następnie przekazuje je do przetworzenia,
- przekazuje dane o zebranych odpadach do Regulatora,
- przekazuje informacje do Regulatora o kosztach zbierania odpadów.





- przetwarza odpady, w tym opakowaniowe,
- przekazuje dane o przetwarzaniu odpadów do organizacji odzysku i Regulatora,
- przekazuje informacje do Regulatora o kosztach zagospodarowania odpadów.





MINISTERSTWO
ŚRODOWISKA

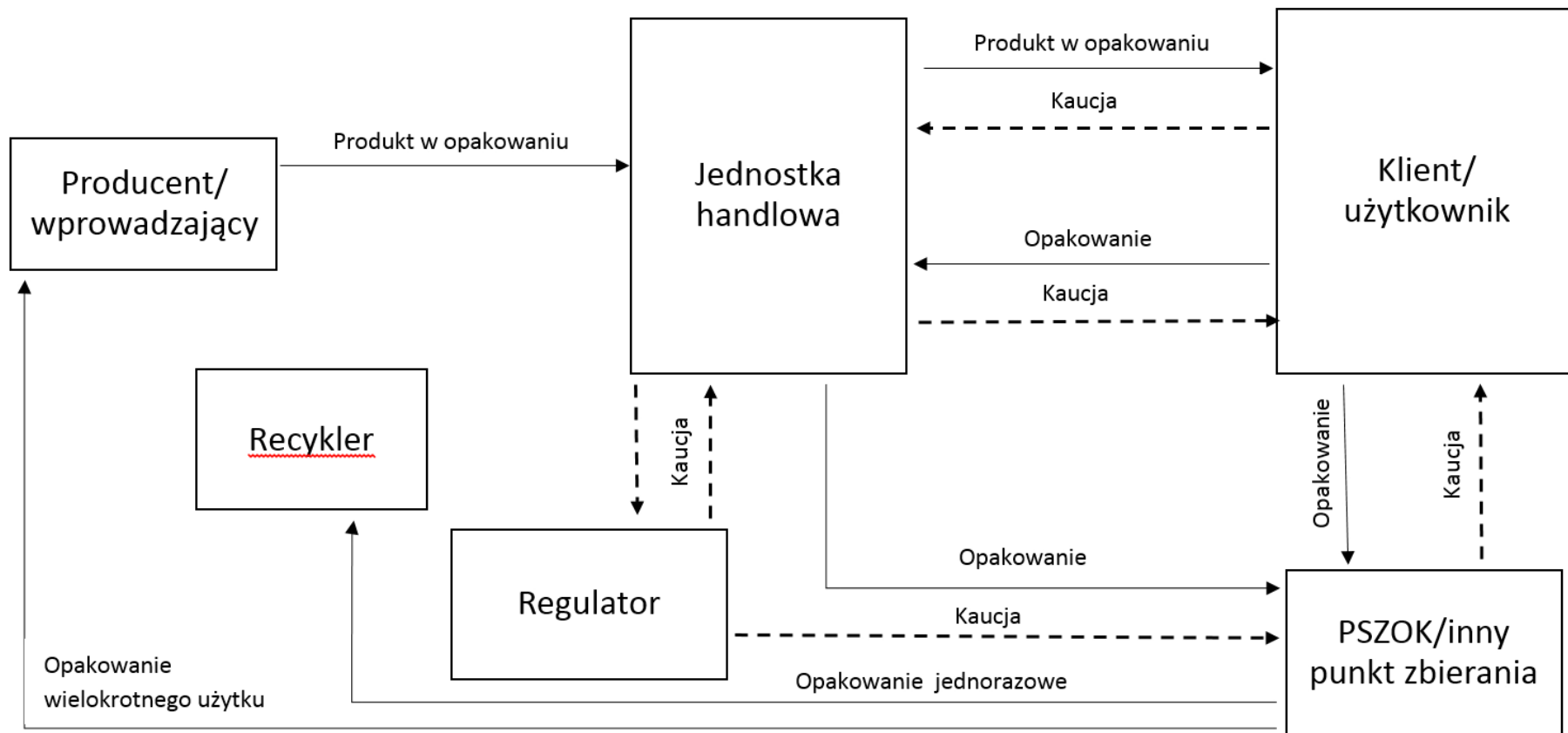
Minister Środowiska

- ustala wymagane w danym roku poziomy recyklingu,
- określa wysokość opłat produktowych,
- otrzymuje raporty od Regulatora,
- sporządza i przekazuje odpowiednie dane dla Komisji Europejskiej.





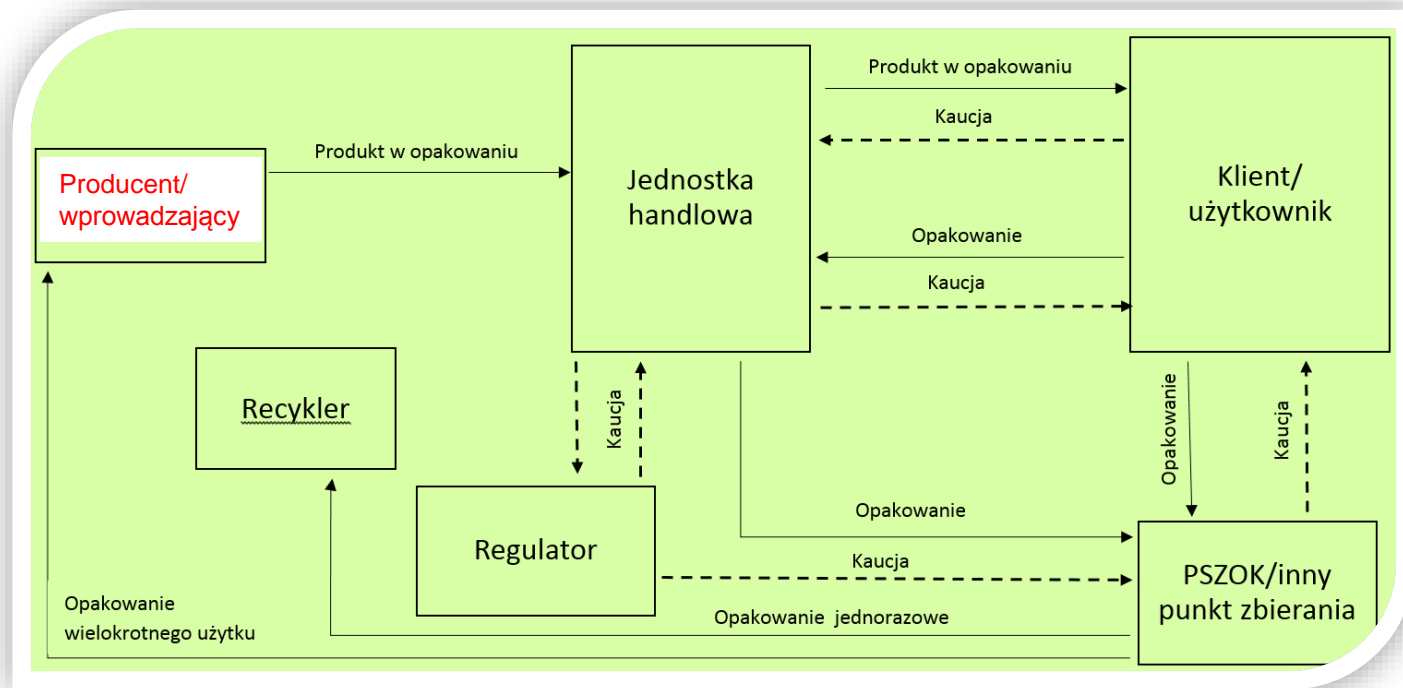
Schemat systemu kaucyjnego





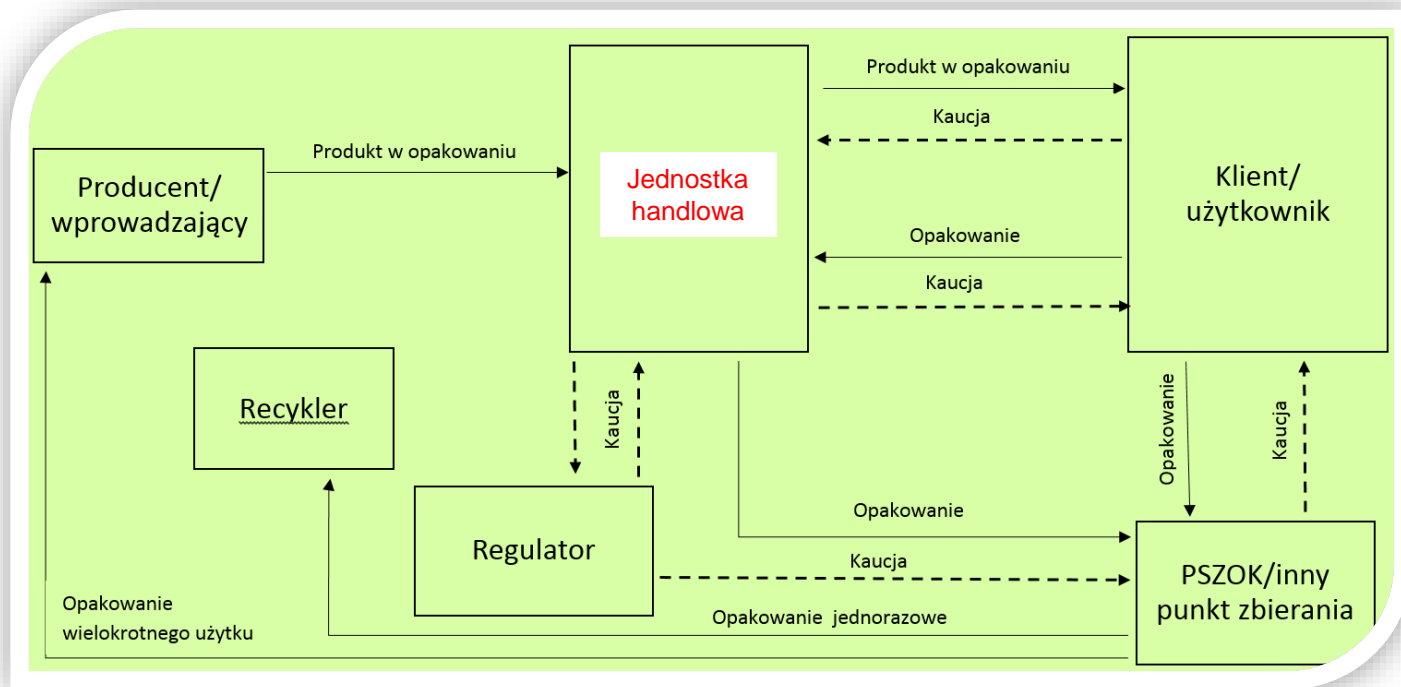
Wprowadzający produkty w opakowaniach

- ma obowiązek odebrać z PSZOKu lub innego punktu zwrotu opakowań puste opakowania wielokrotnego użytku.



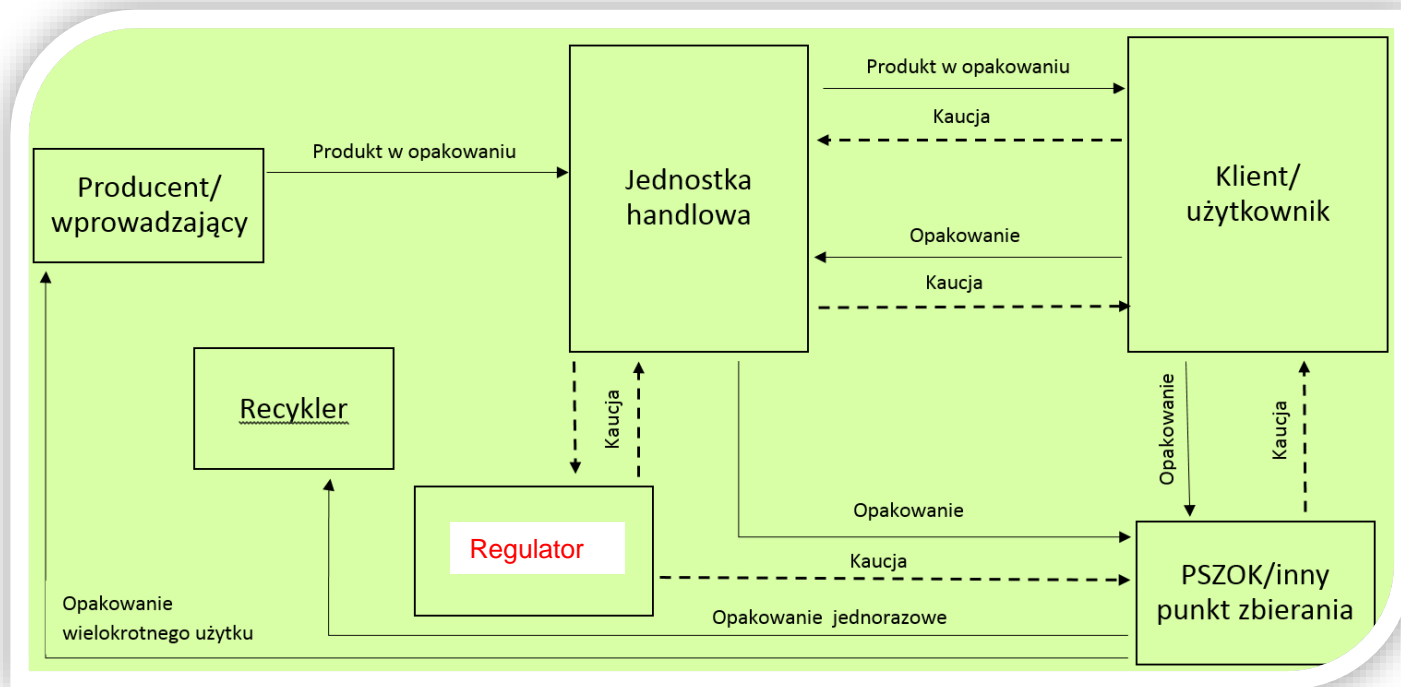


- Pobiera kaucję od klienta przy zakupie produktu w opakowaniu,
- Odbiera od klienta puste opakowanie (bez konieczności posiadania paragonu) oraz zwrócić mu pobraną kaucję,
- Przekazuje pobraną kaucję do regulatora,
- Regulator zwraca kaucję, którą jednostka lub punkt zwróciła klientom.





- przyjmuje od jednostek handlowych pobraną kaucję,
- zwraca jednostkom handlowym kaucję, którą zwrócono klientom za puste opakowania,
- zwraca PSZOKom/punktom zwrotu opakowań kaucję, którą zwrócono klientom za puste opakowania,
- niezwróconą kaucję przeznaczają na finansowanie systemu kaucyjnego.





Klient:

- płaci kaucję przy zakupie produktu w opakowaniu,
- zwraca puste opakowanie do jednostki handlowej, PSZOKu lub innego punktu zwrotu opakowań.

PSZOK/inny punkt zwrotu opakowań:

- przyjmuje puste opakowania zwrotne od jednostek handlowych oraz użytkowników i zwraca im kaucję,
- regulator zwraca PSZOKowi/punktowi zwrotu kaucję, którą PSZOK/punkt zwrócił wcześniej klientom.

